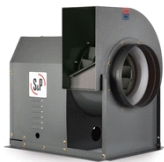




## CM-II

19-CMII-315-2HP/4-4200RPM-(208-230~3)



**Equipos centrífugos de simple aspiración modelo CM Clase II**, con dos opciones de rodete: de alabes atrasados o del tipo airfoil con transmisión de potencia poleas y bandas. Equipos que brindan considerables prestaciones de caudal presión, con bajo consumo de energía y nivel sonoro ideales para la inyección o extracción de aire en aplicaciones comerciales e industriales.

El desempeño del rodete, minimiza las pérdidas innecesarias de energía dando como resultado un sistema con altos niveles de eficiencia. Su diseño, fabricación y verificación avalan una larga vida útil de operación, con muy bajo mantenimiento. Contando además con gran versatilidad en arreglos, posiciones de descarga y disponibilidad completa en la serie de accesorios para fijación, montaje y adecuada operación del equipo en cada aplicación.

### **Rango de Operación:**

Caudal de 848 m<sup>3</sup>/hr(500 CFM) hasta 100,000 m<sup>3</sup>/hr (58,858CFM).

Con una presión máxima de hasta 279.4 mm c.a. (11 inwg))

### **Aplicaciones:**

Ideal para aplicaciones en sistemas de ventilación o como parte de proceso para:

Industria: química, farmacéutica, petroquímica, alimenticia, metalmecánica, etc.  
Laboratorios.

Almacenes de químicos, solventes, pinturas, etc.

Ambientes con altos índices de componentes corrosivos.

### **Accesorios:**

Cubierta intemperie, puerta de inspección, aro toma de aire con opción aislamiento, malla succión y/o descarga, brida succión y/o descarga, cubierta protección chumaceras y disco de enfriamiento.

Soler y Palau S.A. de C.V. certifica que este modelo ha sido aprobado para tener el sello de prestaciones certificadas por AMCA. Los valores de caudal, presión, potencia sonora y eficiencia que aquí se muestran, fueron obtenidos en ensayos y procedimientos desarrollados de acuerdo con las publicaciones AMCA 211, 311 y cumplen con los requerimientos del programa de certificación AMCA.

Versión de revisión EasyVent v11, mayo 2020. El certificado se puede consultar en [AMCA](#)



# CM-II

19-CMII-315-2HP/4-4200RPM-(208-230~3)

## Punto requerido

Caudal	-
Presión Estática	0,000 N / m <sup>2</sup>
Temperatura	20 °C
Altitud	0 m
Densidad	1,2 Kg / m <sup>3</sup>
Frecuencia	60 Hz

## Punto de trabajo

Factor de Servicio Req	10
Velocidad ventilador	4200

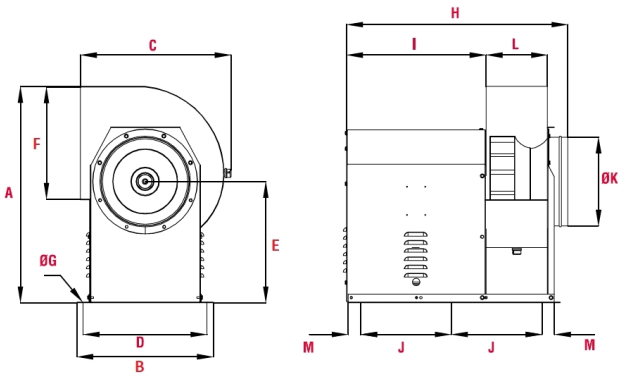
## Construcción

Tamaño ventilador	315
Peso	56,9090909090909

## Características del motor

Número de Polos	4
Potencia motor	2 hp
Tensión	3-208-230/460V-60Hz
Clase motor	-

## Dimensiones



A	B	C	D	E	F	ØG	H	I
838	548	568	498	488	407	12.7	842	543

J	ØK	L	M
350	315	222	48

## Curva

