



CRWL-T

19-CRWL-T-10-0.25HP/4-1800RPM-(208-230~3)



Ventilador centrífugo de tejado fijación en pared con transmisión, marca S&P modelo 19-CRWL-T-10-0.25HP/4-1800rpm-(208-230~3) .

Punto requerido

Caudal	-
Presión Estática	0,000 N / m ²
Temperatura	20 °C
Altitud	0 m
Densidad	1,2 Kg / m ³
Frecuencia	60 Hz

Punto de trabajo

Factor de Servicio Req	10
Velocidad ventilador	1800

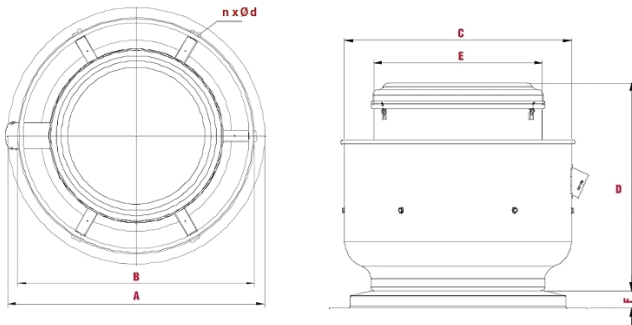
Construcción

Tamaño ventilador	10
Peso	34,81818182

Características del motor

Número de Polos	4
Potencia motor	0,25 hp
Tensión	3-208-230/460V-60Hz
Clase motor	-

Dimensiones



A	B	C	D	E	F	n	d
685	650	670	615	500	25	6	15.88

Curva

