

## Mesas Refrigeradas Preparación Ensaladas

MESAS REFRIGERADAS PREPARACION ENSALADAS CON PUERTAS



### CONSTRUCCION

**Diseño constructivo único en su clase que permite incrementar la capacidad de almacenamiento en un 30% respecto a otros equipos de su categoría.**

Construcción exterior en acero inoxidable, excepto respaldo.  
 Construcción interior en acero inoxidable austenítico (no magnético).  
 Interiores con cantos sanitarios que cumplen con los requerimientos NSF-7 para la seguridad alimenticia.  
 Aislamiento de poliuretano inyectado de 50 mm de espesor y 40 Kg./m<sup>3</sup> de densidad, sin CFC.  
 Paneles de separación en acero inoxidable entre insertos y gabinete de almacenamiento.  
 Marco para insertos embutido, el cual favorece el mantenimiento de temperatura y evita que los alimentos caigan en la cavidad.  
 Marco en acero inoxidable con ranuras de fijación para los divisores de insertos, las cuales permiten inmovilizarlos en la posición adecuada.  
 Permiten recibir insertos "GN", con profundidad máxima de 6".

### PUERTAS

Paneles sólidos con contrapuestas en acero inoxidable austenítico (no magnético).  
 Contrapuerta con escalón embutido, el cual favorece el aislamiento de temperatura y protege el empaque de la puerta para mayor durabilidad.  
 Tirador en acero inoxidable embutido a lo largo de la puerta, el cual favorece la ergonomía y garantiza una máxima durabilidad.  
 Sellos de puertas magnéticos fácilmente removibles (sin herramientas).  
 Puertas abatibles con dispositivo de cierre automático en apertura de menos de 90° para evitar la pérdida de temperatura.  
 Puertas con dispositivo de apertura permanente a 120° para facilitar la carga y descarga de producto.

### SISTEMA DE REFRIGERACION

Sistema de refrigeración de tiro forzado, gas refrigerante ecológico R290.  
 Compresores herméticos con condensadores ventilados.

Condensador con motor electrónico de doble giro automático, el cual evita la acumulación de polvo durante la operación del equipo, favoreciendo el bajo mantenimiento.  
 Evaporadores de tubo de cobre y aletas de aluminio con recubrimiento epóxico.  
 Evaporación automática del agua de deshielo.  
 Controles electrónicos de temperatura y de deshielo.  
 Temperatura de trabajo: 0 °C a 4 °C en ambiente externo de 32 °C y 65% de H.R.  
 Unidad de condensación montada sobre un sistema de guías reforzadas que facilitan su extracción para un fácil mantenimiento.

### DOTACION

Parrillas con recubrimiento epóxico, ajustables en altura.  
 Insertos GN-1/6 en policarbonato transparente NSF (excepto modelo 27, el cual incluye 2 insertos GN-1/9 y 6 insertos GN-1/6), 4" de profundidad.  
 Guías en acero inoxidable para fijación de insertos.  
 Tabla Nylamid de 10" de ancho.  
 Kit de ruedas de 5" de diámetro (altura máxima de 6" con vástago incluido), de las cuales las frontales llevan freno.  
 Incluyen cable y clavija Nema 5-15P.

### MODELO 27

Puerta reversible, intercambiable en campo.

### KITS DE CAJONES (CON COSTO ADICIONAL)

Kits de cajones en acero inoxidable fácilmente instalables en campo, los cuales permiten recibir insertos "Gastronorm" con 6" de profundidad.  
 Tiradores embutidos a lo largo del cajón, lo cual favorece la ergonomía y garantiza una máxima durabilidad.  
 Sellos de cajones magnéticos fácilmente removibles (sin herramientas).  
 Guías en acero inoxidable de alta resistencia con capacidad de hasta 45 kg.

### OPCIONES Y ACCESORIOS

Kit de (4) ruedas ADA de 2.5" de diámetro, de las cuales las 2 frontales llevan freno (con costo adicional).



APTS-27-8 P HC



APTS-48-12 P HC



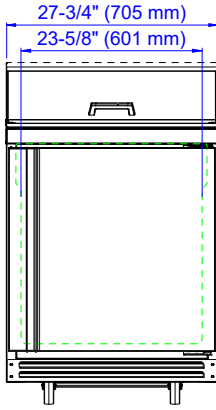
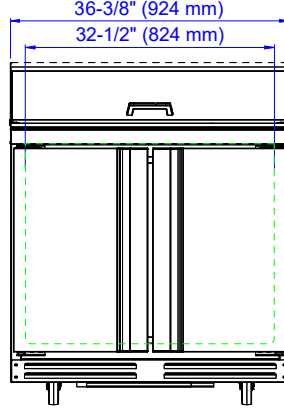
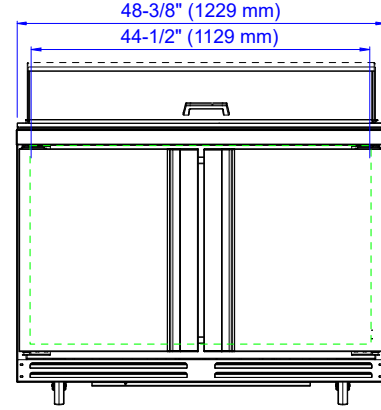
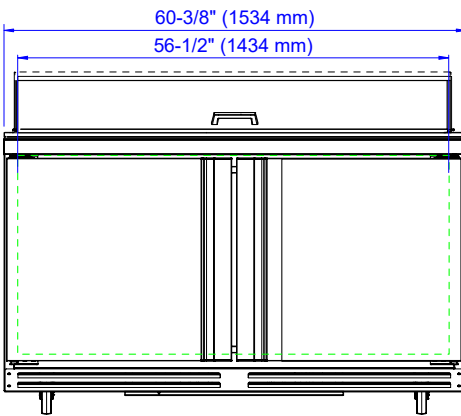
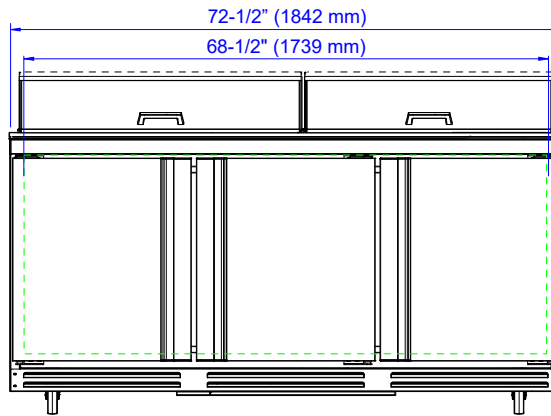
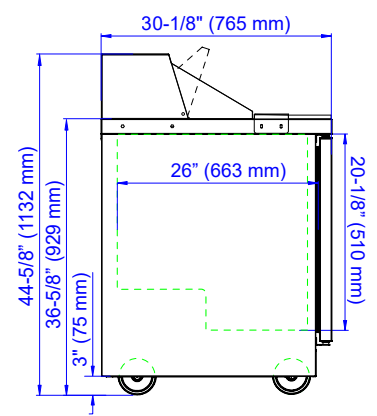
APTS-60-16 P HC

MODELO	PUERTAS	PARRILLAS	CAPACIDAD		VOLTAJE - FRECUENCIA	POTENCIA HP	AMPS.	DIMENSIONES EXTERIORES (mm)			EMBALAJE	
			ft <sup>3</sup>	Insertos				Fronte	Fondo	Altura	kg	m <sup>3</sup>
MESAS REFRIGERADAS PREPARACION ENSALADAS CON PUERTAS												
APTS-27-8 P HC	1	1	9.5	2 + 6	115V. - 60 Hz.	1/10	1.5	705	765	1134	115	0.8
APTS-36-10 P HC	2	2	13.1	10	115V. - 60 Hz.	1/10	1.5	924	765	1134	97	1.1
APTS-48-12 P HC	2	2	16.7	12	115V. - 60 Hz.	1/4	2.5	1229	765	1134	124	1.4
APTS-60-16 P HC	2	2	20.6	16	115V. - 60 Hz.	1/4	2.5	1534	765	1134	144	1.7
APTS-72-18 P HC	3	3	25.4	18	115V. - 60 Hz.	1/4	2.5	1842	765	1134	188	2.0

ESPECIFICACIONES SUJETAS A CAMBIOS SIN PREVIO AVISO. | ESPECIFICACIONES VALIDAS PARA LATINOAMERICA.

## Mesas Refrigeradas Preparación Ensaladas

MESAS REFRIGERADAS PREPARACION ENSALADAS CON PUERTAS


**APTS-27-8 P HC**

**APTS-36-10 P HC**

**APTS-48-12 P HC**

**APTS-60-16 P HC**

**APTS-72-18 P HC**

**LATERAL COMUN**


MODELO	APTS-27-8 P HC	APTS-36-10 P HC	APTS-48-12 P HC	APTS-60-16 P HC	APTS-72-18 P HC
<b>CONEXION ELECTRICA</b>					
Voltaje - Frecuencia	115V. - 60 Hz.				
Potencia (HP)	1/10			1/4	
Amperaje	1.5			2.5	
Enchufe Eléctrico	NEMA 5-15P				
Longitud del cable (m)	2.4				
Gas refrigerante	R290				
<b>DIMENSIONES INTERIORES (mm)</b>					
Frente	601	824	1129	1434	1739
Fondo	663				
Altura	510				
Parrilla (mm)	584 x 481	380 x 481	530 x 481	686 x 481	530 x 481 569 x 481
<b>DIMENSIONES DE EMBALAJE (mm)</b>					
Frente	807	1029	1335	1625	1930
Fondo	984				
Altura	1040				



### REQUERIMIENTOS DE INSTALACION

- CONEXION ELECTRICA:** verifique las condiciones requeridas para una instalación con voltaje a 115V., compatible con la clavija "NEMA 5-15P".
- REFRIGERANTE:** equipos con gas refrigerante R290, el cual es inflamable. Siga las instrucciones de manejo para evitar riesgo de incendio o explosión.
- EXCENCION DE RESPONSABILIDAD:** ASBER no asume responsabilidad alguna por la cobertura de piezas o mano de obra, ni por fallas de componentes, defectos de fábrica o cualquier otro daño para las unidades instaladas en aplicaciones residenciales o no comerciales.

ESPECIFICACIONES SUJETAS A CAMBIOS SIN PREVIO AVISO. | ESPECIFICACIONES VALIDAS PARA LATINOAMERICA.